

Приказ Министерства транспорта РФ от 21 сентября 2016 г. N 272 "Об утверждении Порядка выдачи специальных разрешений на проезд крупногабаритных транспортных средств и (или) тяжеловесных транспортных средств, масса с грузом или без груза и (или) нагрузка на ось или группу осей которых превышают более чем на два процента допустимую массу транспортного средства и (или) допустимую нагрузку на ось или группу осей транспортного средства, осуществляющих международные автомобильные перевозки грузов, в том числе по постоянным маршрутам, и о внесении изменений в приказ Минтранса России от 24 июля 2012 г. N 258 "Об утверждении Порядка выдачи специального разрешения на движение по автомобильным ..." (с изменениями и дополнениями)

С изменениями и дополнениями от:

24 июля 2018 г., 5 июня 2019 г.

В соответствии с [пунктом 1 статьи 3](#) Федерального закона от 24 июля 1998 г. N 127-ФЗ "О государственном контроле за осуществлением международных автомобильных перевозок и об ответственности за нарушение порядка их выполнения" (Собрание законодательства Российской Федерации, 1998, N 31, ст. 3805; 2000, N 2, ст. 130; 2002, N 1, ст. 2; 2005, N 52, ст. 5602; 2006, N 52, ст. 5504; 2007, N 1, ст. 29; N 18, ст. 2117; N 46, ст. 5553; N 46, ст. 5554; 2009, N 1, ст. 17; N 14, ст. 1582; N 29, ст. 3582; 2011, N 1, ст. 6; N 30, ст. 4590; 2012, N 15, ст. 1724; 2014, N 48, ст. 6643; 2015, N 51, ст. 7249) и [подпунктом 5.2.53.30](#) Положения о Министерстве транспорта Российской Федерации, утвержденного [постановлением](#) Правительства Российской Федерации от 30 июля 2004 г. N 395 (Собрание законодательства Российской Федерации, 2004, N 32, ст. 3342; 2006, N 15, ст. 1612; N 24, ст. 2601; N 52, ст. 5587; 2008, N 8, ст. 740; N 11, ст. 1029; N 17, ст. 1883; N 18, ст. 2060; N 22, ст. 2576; N 42, ст. 4825; N 46, ст. 5337; 2009, N 3, ст. 378; N 4, ст. 506; N 6, ст. 738; N 13, ст. 1558; N 18, ст. 2249; N 32, ст. 4046; N 33, ст. 4088; N 36, ст. 4361; N 51, ст. 6332; 2010, N 6, ст. 650, ст. 652; N 11, ст. 1222; N 12, ст. 1348; N 13, ст. 1502; N 15, ст. 1805; N 25, ст. 3172; N 26, ст. 3350; N 31, ст. 4251; 2011, N 14, ст. 1935; N 26, ст. 3801, ст. 3804; N 32, ст. 4832; N 38, ст. 5389; N 46, ст. 6526; N 47, ст. 6660; N 48, ст. 6922; 2012, N 6, ст. 686; N 14, ст. 1630; N 19, ст. 2439; N 44, ст. 6029; N 49, ст. 6881; 2013, N 5, ст. 388; N 12, ст. 1322; N 26, ст. 3343; N 33, ст. 4386; 2013, N 38, ст. 4821; N 45, ст. 5822; 2014, N 12, ст. 1286; N 18, ст. 2177; N 30, ст. 4311; N 30, ст. 4325; N 37, ст. 4974; N 42, ст. 5736; N 43, ст. 5901; N 43, ст. 5926; 2015, N 2, ст. 491; N 16, ст. 2394; N 17, ст. 2571; N 20, ст. 2925; N 38, ст. 5300; N 47, ст. 6605, N 49, ст. 6976; 2016, N 1, ст. 242; N 2, ст. 325; N 7, ст. 996, ст. 997; N 16, ст. 2229; N 28, ст. 4741), приказываю:

1. Утвердить Порядок выдачи специальных разрешений на проезд крупногабаритных транспортных средств и (или) тяжеловесных транспортных средств, масса с грузом или без груза и (или) нагрузка на ось или группу осей которых превышают более чем на два процента допустимую массу транспортного средства и (или) допустимую нагрузку на ось или группу осей транспортного средства, осуществляющих международные автомобильные перевозки грузов, в том числе по постоянным маршрутам ([приложение N 1](#) к настоящему приказу).

2. Утратил силу с 6 августа 2019 г. - [Приказ](#) Минтранса России от 5 июня 2019 г. N 167

Информация об изменениях:

[См. предыдущую редакцию](#)

3. Настоящий приказ вступает в силу по истечении 120 дней со дня его [официального опубликования](#).

Министр

М.Ю. Соколов

Зарегистрировано в Минюсте РФ 21 марта 2017 г.
Регистрационный N 46064

ПРИЛОЖЕНИЕ N 1

УТВЕРЖДЕН
приказом Минтранса России
от 21 сентября 2016 г. N 272

ПОРЯДОК

выдачи специальных разрешений на проезд крупногабаритных транспортных средств и (или) тяжеловесных транспортных средств, масса с грузом или без груза и (или) нагрузка на ось или группу осей которых превышают более чем на два процента допустимую массу транспортного средства и (или) допустимую нагрузку на ось или группу осей транспортного средства, осуществляющих международные автомобильные перевозки грузов, в том числе по постоянным маршрутам

С изменениями и дополнениями от:

24 июля 2018 г.

И. Общие положения

1. Порядок выдачи специальных разрешений на проезд крупногабаритных транспортных средств и (или) тяжеловесных транспортных средств, масса с грузом или без груза и (или) нагрузка на ось или группу осей которых превышают более чем на два процента допустимую массу транспортного средства и (или) допустимую нагрузку на ось или группу осей транспортного средства, осуществляющих международные автомобильные перевозки грузов, в том числе по постоянным маршрутам (далее - Порядок), разработан в соответствии с [пунктом 1 статьи 3](#) Федерального закона от 24 июля 1998 г. N 127-ФЗ "О государственном контроле за осуществлением международных автомобильных перевозок и об ответственности за нарушение порядка их выполнения"*[\(1\)](#) (далее - Федеральный закон от 24 июля 1998 г. N 127-ФЗ) и [частью 5 статьи 31](#) Федерального закона от 8 ноября 2007 г. N 257-ФЗ "Об автомобильных дорогах и о дорожной деятельности в Российской Федерации и о внесении изменений в отдельные законодательные акты Российской Федерации"*[\(2\)](#) (далее - Федеральный закон от 8 ноября 2007 г. N 257-ФЗ).

2. Настоящий Порядок определяет процедуры приема, рассмотрения заявок на получение и выдачу специальных разрешений на проезд крупногабаритных транспортных средств и (или) тяжеловесных транспортных средств, масса с грузом или без груза и (или) нагрузка на ось или группу осей которых превышают более чем на два процента допустимую массу транспортного средства и (или) допустимую нагрузку на ось или группу осей транспортного средства, осуществляющих международные автомобильные перевозки грузов, в том числе по постоянным маршрутам (далее - крупногабаритное, тяжеловесное транспортное средство), а также согласования, оформления и выдачи (отказа в выдаче) специального разрешения.

3. Специальное разрешение на проезд крупногабаритного и (или) тяжеловесного транспортного средства, осуществляющего международную автомобильную перевозку груза (далее - специальное разрешение), выдается подведомственными федеральному органу исполнительной власти, осуществляющему функции по предоставлению государственных услуг и управлению государственным имуществом в сфере дорожного хозяйства, организациями, которые расположены в субъектах Российской Федерации и на которые возложены функции управления федеральными автомобильными дорогами (далее - уполномоченные организации).

Информация об уполномоченных организациях, предоставленных полномочиях по приему, рассмотрению заявок и выдаче специальных разрешений размещается Федеральным дорожным

агентством на официальном сайте: www.rosavtodor.ru.

Информация об изменениях:

Пункт 4 изменен с 1 сентября 2018 г. - Приказ Минтранса России от 24 июля 2018 г. N 269

См. предыдущую редакцию

4. Специальное разрешение на проезд крупногабаритного и (или) тяжеловесного транспортного средства, осуществляющего международную автомобильную перевозку груза, выдается владельцу транспортного средства или его представителю по форме, установленной [приложением N 1](#) к настоящему Порядку, согласно [пункту 5 статьи 3](#) Федерального закона от 24 июля 1998 г. N 127-ФЗ и [части 4 статьи 31](#) Федерального закона от 8 ноября 2007 г. N 257-ФЗ.

В случае движения тяжеловесного транспортного средства с нагрузкой на ось или группу осей тяжеловесного транспортного средства, превышающей допустимую нагрузку на ось или группу осей транспортного средства более чем на два процента, но не более чем на десять процентов, по установленному постоянному маршруту специальное разрешение может быть выдано в виде электронного документа, подписанного усиленной [квалифицированной электронной подписью](#) должностного лица уполномоченного органа.

5. Специальное разрешение оформляется на русском языке машинописным текстом (буквами латинского алфавита возможно оформление наименования владельца транспортного средства, груза, марок и моделей транспортных средств, их государственных регистрационных знаков).

Информация об изменениях:

Пункт 6 изменен с 1 сентября 2018 г. - Приказ Минтранса России от 24 июля 2018 г. N 269

См. предыдущую редакцию

6. Специальное разрешение выдается на одну поездку или на несколько поездок (не более десяти поездок) транспортного средства по определенному маршруту с грузом, имеющим одинаковые характеристики (наименование, габариты, масса). Специальное разрешение выдается на срок до трех месяцев. Специальное разрешение в электронном виде выдается на одну поездку сроком один месяц по определенному маршруту с грузом, имеющим одинаковые характеристики (наименование, габариты, масса) с использованием Единого портала государственных и муниципальных услуг (функций): www.gosuslugi.ru (далее - портал). Специальное разрешение, выданное в виде электронного документа, должно быть распечатано на бумажном носителе.

Необходимое количество поездок транспортного средства и срок, на который выдается специальное разрешение, указывается в заявлении согласно [абзацу второму пункта 9](#) настоящего Порядка.

7. Бланки специальных разрешений относятся к защищенной полиграфической продукции уровня "В" согласно требованиям, установленным [приказом](#) Минфина России от 7 февраля 2003 г. N 14н "О реализации постановления Правительства Российской Федерации от 11 ноября 2002 г. N 817" (зарегистрирован Минюстом России 17 марта 2003 г., регистрационный N 4271), с изменениями, внесенными [приказом](#) Минфина России от 11 июля 2005 г. N 90н (зарегистрирован Минюстом России 2 августа 2005 г., регистрационный N 6860).

II. Подача заявки на получение специального разрешения

Информация об изменениях:

Пункт 8 изменен с 1 сентября 2018 г. - Приказ Минтранса России от 24 июля 2018 г. N 269

См. предыдущую редакцию

8. Заявка на получение специального разрешения на проезд крупногабаритного и (или) тяжеловесного транспортного средства (далее - заявление) согласно рекомендованному образцу [приложения N 2](#) к настоящему Порядку и информация о месте регистрации подаются владельцем

транспортного средства или его представителем (далее - заявитель) в уполномоченную организацию по месту регистрации заявителя, либо в случае отсутствия уполномоченной организации по месту регистрации заявителя - в ближайшую уполномоченную организацию, расположенную на маршруте следования транспортного средства.

Для получения специального разрешения в виде электронного документа заявление подается с использованием портала.

Информация об изменениях:

Пункт 9 изменен с 1 сентября 2018 г. - Приказ Минтранса России от 24 июля 2018 г. N 269

См. предыдущую редакцию

9. В заявлении указываются: наименование уполномоченной организации, в которую подается заявление; наименование и организационно-правовая форма - для юридических лиц; фамилия, имя, отчество - для индивидуальных предпринимателей; адрес (местонахождение) юридических лиц; фамилия, имя, отчество руководителя; телефон; фамилия, имя, отчество, адрес места жительства - для физических лиц и индивидуальных предпринимателей; данные документа, удостоверяющего личность, - для физических лиц; банковские реквизиты (наименование банка, расчетный счет, банковский индивидуальный код (далее - р/с, БИК), а также идентификационный номер налогоплательщика (далее - ИНН) и основной государственный регистрационный номер юридического лица (далее - ОГРН) или основной государственный регистрационный номер индивидуального предпринимателя (далее - ОГРНИП).

В заявлении помимо информации, содержащейся в абзаце первом настоящего пункта, также указываются: исходящий номер и дата, наименование, адрес и телефон владельца транспортного средства, маршрут движения (пункт отправления - пункт назначения с указанием их адресов в населенных пунктах, если маршрут проходит по улично-дорожной сети населенных пунктов), вид поездки (международная), срок проезда, количество поездок, характеристика груза (наименование, габариты, масса, делимость, марка, модель), сведения о транспортном средстве (автопоезде) (марка и модель транспортного средства (тягача, прицепа (полуприцепа), государственный регистрационный знак транспортного средства (тягача, прицепа (полуприцепа), параметры транспортного средства (автопоезда) (масса транспортного средства (автопоезда) без груза/с грузом, масса тягача, прицепа (полуприцепа), расстояние между осями, нагрузки на оси, габариты транспортного средства (автопоезда) (длина, ширина, высота), минимальный радиус поворота с грузом, необходимость автомобиля сопровождения (прикрытия), предполагаемая максимальная скорость движения транспортного средства (автопоезда).

Заявление оформляется на русском языке машинописным текстом (буквами латинского алфавита возможно оформление адреса владельца транспортного средства, наименования владельца транспортного средства, груза, марок и моделей транспортных средств, их государственных регистрационных знаков).

10. К заявлению прилагаются:

1) копия документа на каждое транспортное средство (паспорт транспортного средства или свидетельство о регистрации транспортного средства), с использованием которого планируется осуществление поездки;

Информация об изменениях:

Подпункт 2 изменен с 1 сентября 2018 г. - Приказ Минтранса России от 24 июля 2018 г. N 269

См. предыдущую редакцию

2) схема крупногабаритного и (или) тяжеловесного транспортного средства (автопоезда) с отображением размещения груза согласно [приложению N 3](#) к настоящему Порядку. На схеме транспортного средства указываются его габариты, погрузочная высота, количество осей и колес на них, взаимное расположение осей и колес, в том числе расстояние между осями, распределение нагрузки по осям, а также при наличии груза - габариты груза, размеры выступа (свеса) груза за габариты транспортного средства, способы, места крепления груза;

3) сведения о технических требованиях к перевозке заявленного груза в транспортном положении.

В случае подачи заявления представителем владельца транспортного средства к заявлению также прилагается документ, подтверждающий полномочия представителя владельца транспортного средства.

Информацию в отношении владельца транспортного средства о государственной регистрации в качестве индивидуального предпринимателя или юридического лица, зарегистрированных на территории Российской Федерации, уполномоченная организация, рассматривающая заявление, получает с использованием единой системы межведомственного электронного взаимодействия и (или) подключаемых к ней региональных систем межведомственного электронного взаимодействия, исключая требование о представлении данных заявителем, при этом заявитель вправе представить указанную информацию в составе прилагаемых документов по собственной инициативе.

11. Заявление и схема транспортного средства (автопоезда) подписываются заявителем (для физических лиц, в том числе индивидуальных предпринимателей, и юридических лиц), а также заверяются печатью (при наличии, для юридических лиц).

Копии документов, указанные в [подпункте 1 пункта 10](#) настоящего Порядка, подписываются владельцем транспортного средства (для физических лиц, в том числе индивидуальных предпринимателей, и юридических лиц), а также заверяются печатью (при наличии) владельца транспортного средства (для юридических лиц) или заверяются в установленном порядке.

Информация об изменениях:

[Пункт 12 изменен с 1 сентября 2018 г. - Приказ Минтранса России от 24 июля 2018 г. N 269](#)

[См. предыдущую редакцию](#)

12. В соответствии с законодательством Российской Федерации*(5) допускается подача заявления с приложением документов, указанных в пункте 10 настоящего Порядка, путем направления их в адрес уполномоченной организации, рассматривающей заявление, посредством факсимильной связи с последующим представлением оригиналов заявления и схемы транспортного средства (автопоезда), заверенных копий документов и материалов, указанных в [подпункте 1 пункта 10](#) настоящего Порядка, или с использованием [портала](#) для их рассмотрения в соответствии с настоящим Порядком.

13. Уполномоченная организация, рассматривающая заявление, отказывает в регистрации заявления в случаях, если:

- 1) заявление подписано лицом, не имеющим полномочий на подписание заявления;
- 2) заявление не содержит сведений, установленных [пунктом 9](#) настоящего Порядка;
- 3) к заявлению не приложены документы, соответствующие требованиям [пунктов 10, 11](#) настоящего Порядка.

Уполномоченная организация, принявшая решение об отказе в регистрации заявления, обязана в течение одного рабочего дня с даты его поступления проинформировать заявителя о принятом решении с указанием оснований принятия решения.

В случае подачи заявления с использованием портала информирование заявителя о принятом решении также происходит через личный кабинет заявителя на [портале](#).

14. Заявление регистрируется в журнале регистрации заявлений должностным лицом уполномоченной организации в течение одного рабочего дня с даты его поступления.

15. По обращению заявителя уполномоченная организация, рассматривающая заявление, предоставляет ему сведения о дате поступления заявления и его регистрационном номере.

В случае подачи заявления с использованием портала информирование заявителя о его регистрационном номере также происходит через личный кабинет заявителя на [портале](#).

III. Рассмотрение документов

16. Уполномоченная организация при рассмотрении представленных документов в течение четырех рабочих дней со дня регистрации заявления проверяет:

1) сведения, представленные в заявлении и документах, на соответствие техническим характеристикам транспортного средства и груза, а также технической возможности осуществления заявленного маршрута движения крупногабаритного и (или) тяжеловесного транспортного средства;

2) наличие допуска российского перевозчика к осуществлению международных автомобильных перевозок, а также информацию о государственной регистрации в качестве индивидуального предпринимателя или юридического лица (для российских перевозчиков) с использованием единой системы межведомственного электронного взаимодействия и подключаемых к ней региональных систем межведомственного электронного взаимодействия;

3) соблюдение требований законодательства Российской Федерации о перевозке неделимого груза*(6).

IV. Согласование маршрута движения

17. Согласование маршрута движения крупногабаритного и (или) тяжеловесного транспортного средства осуществляется уполномоченной организацией, рассматривающей заявление, с владельцами автомобильных дорог, по которым проходит маршрут (далее - владельцы автомобильных дорог).

Уполномоченной организацией проводится согласование маршрута движения крупногабаритного и (или) тяжеловесного транспортного средства с Государственной инспекцией безопасности дорожного движения Министерства внутренних дел Российской Федерации (далее - Госавтоинспекция):

в отношении крупногабаритного транспортного средства;

в случае, если для движения тяжеловесного транспортного средства по заявленному маршруту требуется: укрепление отдельных участков автомобильных дорог; принятие специальных мер по обустройству автомобильных дорог и пересекающих их сооружений и инженерных коммуникаций в пределах маршрута движения транспортного средства; изменение организации дорожного движения по маршруту движения крупногабаритного и (или) тяжеловесного транспортного средства; введение ограничений в отношении движения других транспортных средств по требованиям обеспечения безопасности дорожного движения.

Согласование маршрута движения транспортного средства осуществляется путем представления согласования в том числе посредством факсимильной связи или путем применения единой системы межведомственного электронного взаимодействия с использованием [электронной подписи](#) или ведомственных информационных систем с последующим хранением оригиналов документов в случае отсутствия механизма удостоверения электронной подписи.

18. Уполномоченная организация в течение четырех рабочих дней со дня регистрации заявления:

1) устанавливает путь следования по заявленному маршруту;

2) определяет владельцев автомобильных дорог по заявленному маршруту;

3) направляет в адрес владельцев автомобильных дорог, по которым проходит маршрут, часть маршрута, запрос на согласование маршрута движения крупногабаритного и (или) тяжеловесного транспортного средства, в котором указываются: наименование уполномоченной организации, направившей запрос, исходящий номер и дата запроса, вид перевозки; маршрут движения (участок маршрута); наименование и адрес владельца транспортного средства; марка и модель транспортного средства, государственный регистрационный знак транспортного средства;

предполагаемый срок и количество поездок; характеристика груза (наименование, габариты, масса, делимость, марка, модель); параметры транспортного средства (автопоезда) (расстояние между осями, нагрузки на оси, количество осей, масса транспортного средства (автопоезда) без груза/с грузом, габариты транспортного средства (автопоезда); необходимость автомобиля сопровождения (прикрытия), предполагаемая скорость движения, подпись должностного лица (в случае направления запроса на бумажном носителе);

Информация об изменениях:

Пункт 18 дополнен подпунктом 4 с 1 сентября 2018 г. - Приказ Минтранса России от 24 июля 2018 г. N 269

4) направляет владельцу автомобильной дороги запрос о размере возмещения вреда по установленному постоянному маршруту, причиняемого тяжеловесным транспортным средством, в случае движения тяжеловесного транспортного средства с общей массой, превышающей допустимую, и (или) с нагрузкой на ось или группу осей тяжеловесного транспортного средства, превышающей допустимую нагрузку на ось или группу осей транспортного средства более чем на десять процентов, либо в случае движения тяжеловесного транспортного средства с нагрузкой на ось или группу осей транспортного средства, превышающей допустимую нагрузку на ось или группу осей транспортного средства более чем на два процента, но не более чем на десять процентов, по установленному постоянному маршруту.

Информация об изменениях:

Пункт 19 изменен с 1 сентября 2018 г. - Приказ Минтранса России от 24 июля 2018 г. N 269

См. предыдущую редакцию

19. Запрос, указанный в [подпункте 3 пункта 18](#) настоящего Порядка, регистрируется владельцем автомобильной дороги в течение одного рабочего дня с даты его поступления, в том числе в ведомственных информационных системах или единой системе межведомственного электронного взаимодействия при использовании таких систем.

Запрос, указанный в [подпункте 4 пункта 18](#) настоящего Порядка, регистрируется владельцем автомобильной дороги в течение рабочего дня с даты его поступления, в том числе в ведомственных информационных системах при использовании таких систем.

Информация об изменениях:

Пункт 20 изменен с 1 сентября 2018 г. - Приказ Минтранса России от 24 июля 2018 г. N 269

См. предыдущую редакцию

20. Согласование маршрута движения крупногабаритного и (или) тяжеловесного транспортного средства проводится владельцами автомобильных дорог в течение четырех рабочих дней с даты поступления от уполномоченной организации запроса, указанного в [подпункте 3 пункта 18](#) настоящего Порядка.

При согласовании маршрута движения крупногабаритного и (или) тяжеловесного транспортного средства владельцами автомобильных дорог определяется возможность движения крупногабаритного и (или) тяжеловесного транспортного средства, исходя из грузоподъемности и габаритов искусственных и иных инженерных сооружений, несущей способности дорожных одежд на заявленном маршруте с использованием методов, установленных действующими нормами, на основании сведений автоматизированных баз данных о состоянии дорог и искусственных сооружений, а также материалов оценки технического состояния автомобильных дорог, дополнительных обследований искусственных сооружений.

При согласовании маршрута движения тяжеловесного транспортного средства владельцем автомобильной дороги в адрес уполномоченной организации направляется расчет платы в счет возмещения вреда, причиняемого автомобильным дорогам тяжеловесным транспортным средством.

В случае, если будет установлено, что по маршруту, предложенному заявителем, для движения крупногабаритного и (или) тяжеловесного транспортного средства требуется разработка

проекта организации дорожного движения, специального проекта, проведение обследования автомобильных дорог, их укрепление или принятие специальных мер по обустройству автомобильных дорог, их участков, а также пересекающих автомобильную дорогу сооружений и инженерных коммуникаций, уполномоченная организация информирует об этом заявителя и дальнейшее согласование маршрута движения крупногабаритного и (или) тяжеловесного транспортного средства осуществляется в соответствии с [главой V](#) настоящего Порядка.

Ответ на запрос, указанный в [подпункте 4 пункта 18](#) настоящего Порядка, в виде счета о возмещении вреда, причиненного автомобильным дорогам тяжеловесным транспортным средством, осуществляется в течение рабочего дня с даты регистрации запроса владельцем автомобильной дороги.

21. После согласования маршрута движения крупногабаритного и (или) тяжеловесного транспортного средства владельцами автомобильных дорог, по которым проходит указанный маршрут, а также пересекающих автомобильную дорогу сооружений и инженерных коммуникаций в случаях, установленных [пунктом 20](#) настоящего Порядка, уполномоченная организация оформляет специальное разрешение и в случаях, установленных [пунктом 17](#) настоящего Порядка, направляет в подразделение Госавтоинспекции на федеральном уровне либо в определенное подразделение Госавтоинспекции на межрегиональном или региональном уровне запрос на согласование маршрута движения крупногабаритного и (или) тяжеловесного транспортного средства, к которому прилагаются оформленное специальное разрешение и копии документов на транспортное средство (паспорт транспортного средства или свидетельство о регистрации транспортного средства), с использованием которого планируется осуществление поездки, схемы транспортного средства (автопоезда) с изображением размещения груза в транспортном положении и способа, мест его крепления, сведений о технических требованиях к перевозке заявленного груза в транспортном положении, копии согласований маршрута движения транспортного средства. Запрос регистрируется Госавтоинспекцией в течение одного рабочего дня с даты его получения

Согласование маршрута движения крупногабаритного и (или) тяжеловесного транспортного средства производится Госавтоинспекцией в течение четырех рабочих дней с даты регистрации запроса, полученного от уполномоченного органа.

При согласовании маршрута движения крупногабаритного и (или) тяжеловесного транспортного средства Госавтоинспекцией делаются записи в специальном разрешении о согласовании в пунктах "Вид сопровождения", "Особые условия движения" и "Владельцы автомобильных дорог, сооружений, инженерных коммуникаций, органы управления Госавтоинспекции и другие организации, согласовавшие перевозку" (номер и дату согласования, фамилию, имя, отчество и должность сотрудника Госавтоинспекции), которые скрепляются печатью, подписью должностного лица Госавтоинспекции. Согласованное специальное разрешение направляется в уполномоченную организацию.

В случае, если в соответствии с законодательством Российской Федерации будет установлена необходимость разработки проекта организации дорожного движения, уполномоченная организация уведомляет об этом заявителя, для предоставления последним данного проекта и направления его в соответствующее подразделение Госавтоинспекции вместе с оформленным специальным разрешением.

V. Особенности согласования маршрута движения крупногабаритного и (или) тяжеловесного транспортного средства в случае, когда требуется оценка технического состояния автомобильных дорог, их укрепление или принятие специальных мер по обустройству автомобильных дорог, их участков, а также пересекающих автомобильную дорогу сооружений и инженерных коммуникаций

22. В случае, если для движения крупногабаритного и (или) тяжеловесного транспортного

средства требуется принятие специальных мер по обустройству пересекающих автомобильную дорогу сооружений и инженерных коммуникаций, владелец автомобильной дороги (участка автомобильной дороги) направляет в течение одного рабочего дня со дня регистрации запроса от уполномоченной организации соответствующий запрос владельцам данных сооружений и инженерных коммуникаций и информирует об этом уполномоченную организацию.

Владельцы пересекающих автомобильную дорогу сооружений и инженерных коммуникаций в течение двух рабочих дней со дня регистрации запроса направляют владельцу автомобильной дороги и уполномоченной организации информацию о предполагаемом размере расходов на принятие указанных мер и условиях их проведения.

Уполномоченная организация в течение одного рабочего дня со дня получения информации от владельцев пересекающих автомобильную дорогу сооружений и инженерных коммуникаций информирует об этом заявителя (в случае подачи заявления с использованием портала информирование заявителя о принятом решении происходит через личный кабинет заявителя на портале).

При согласовании заявителем уполномоченная организация направляет документ, подтверждающий согласование, владельцу пересекающих автомобильную дорогу сооружений и инженерных коммуникаций.

23. В случае, если маршрут движения крупногабаритного и (или) тяжеловесного транспортного средства проходит через железнодорожные переезды, владельцы автомобильных дорог направляют в течение одного рабочего дня со дня регистрации запроса соответствующий запрос владельцам инфраструктуры железнодорожного транспорта, в ведении которых находятся железнодорожные переезды, если:

ширина транспортного средства с грузом или без груза составляет 5 м и более и (или) высота от поверхности дороги 4,5 м и более;

длина транспортного средства с одним прицепом превышает 22 м или автопоезд имеет два и более прицепа;

скорость движения транспортного средства менее 8 км/ч.

В указанном случае согласование владельцами инфраструктуры железнодорожного транспорта осуществляется в течение трех рабочих дней с даты получения запроса.

24. В случае, если требуется принятие специальных мер по обустройству пересекающих автомобильную дорогу сооружений и инженерных коммуникаций, а также если маршрут движения крупногабаритного и (или) тяжеловесного транспортного средства проходит через железнодорожные переезды, согласование владельцев сооружений и инженерных коммуникаций либо владельцев инфраструктуры железнодорожного транспорта может направляться непосредственно в уполномоченную организацию.

25. В случае, если требуется оценка технического состояния автомобильных дорог*(7), в том числе в случае когда масса транспортного средства (автопоезда) с грузом или без груза превышает фактическую грузоподъемность искусственных дорожных сооружений, расположенных по маршруту движения тяжеловесного транспортного средства, владельцы автомобильных дорог в течение двух рабочих дней с даты регистрации запроса, полученного от уполномоченной организации, направляют в уполномоченную организацию информацию о необходимости проведения оценки технического состояния автомобильных дорог или их участков, а также необходимости возмещения расходов на осуществление такой оценки.

26. Уполномоченная организация в течение двух рабочих дней с даты получения от владельца автомобильной дороги информации о необходимости и условиях проведения оценки технического состояния автомобильных дорог или их участков, а также необходимости возмещения расходов на осуществление такой оценки уведомляет об этом заявителя.

27. Заявитель в срок до пяти рабочих дней направляет в уполномоченную организацию согласование на проведение оценки технического состояния автомобильных дорог или их участков и на оплату возможных расходов. В случае получения отказа заявителя (отсутствия согласия

заявителя в установленный срок) от проведения оценки технического состояния автомобильных дорог или их участков и на оплату расходов, уполномоченная организация принимает решение об отказе в оформлении специального разрешения, о чем сообщает заявителю.

28. Срок проведения оценки технического состояния автомобильных дорог и (или) их участков не должен превышать 30 рабочих дней.

29. По результатам оценки технического состояния автомобильных дорог или их участков определяются: возможность осуществления движения крупногабаритного и (или) тяжеловесного транспортного средства по заявленному маршруту, условия такого движения, а также необходимость укрепления автомобильных дорог или принятия специальных мер по обустройству автомобильных дорог или их участков и расходы на проведение указанных мероприятий.

Заявитель возмещает юридическим лицам и индивидуальным предпринимателям, проводившим такую оценку, расходы на осуществление такой оценки до получения специального разрешения*(8).

30. Информация о результатах оценки технического состояния автомобильных дорог или их участков направляется заявителем владельцам автомобильных дорог и (или) в адрес уполномоченной организации.

Уполномоченная организация в течение трех рабочих дней со дня получения ответов от владельцев автомобильных дорог информирует об этом заявителя.

31. Заявитель в срок до пяти рабочих дней направляет в уполномоченную организацию, рассматривающую заявление, согласие на проведение укрепления автомобильных дорог или принятия специальных мер по обустройству автомобильных дорог или их участков.

В случае получения отказа заявителя (отсутствия согласия заявителя в установленный срок) от проведения укрепления автомобильных дорог или принятия специальных мер по обустройству автомобильных дорог или их участков, уполномоченная организация принимает решение об отказе в оформлении специального разрешения, о чем сообщает заявителю.

32. Сроки и условия проведения укрепления автомобильных дорог и (или) принятия специальных мер по обустройству автомобильных дорог или их участков определяются в зависимости от объема выполняемых работ владельцами автомобильных дорог и пересекающих автомобильную дорогу сооружений и инженерных коммуникаций.

33. После проведения оценки технического состояния автомобильных дорог или их участков и (или) укрепления автомобильных дорог или принятия специальных мер по обустройству автомобильных дорог или их участков, владельцы автомобильных дорог направляют в уполномоченную организацию согласование маршрута движения крупногабаритного и (или) тяжеловесного транспортного средства по заявленному маршруту и расчет платы в счет возмещения вреда, причиняемого автомобильным дорогам тяжеловесным транспортным средством.

34. В случае, если характеристики автомобильных дорог или пересекающих автомобильную дорогу сооружений и инженерных коммуникаций не позволяют осуществить движение крупногабаритного и (или) тяжеловесного транспортного средства по указанному в заявлении маршруту, владельцы автомобильных дорог направляют в уполномоченную организацию отказ в согласовании заявления с указанием причин такого отказа.

VI. Выдача специального разрешения

Информация об изменениях:

Пункт 35 изменен с 1 сентября 2018 г. - Приказ Минтранса России от 24 июля 2018 г. N 269

См. предыдущую редакцию

35. Уполномоченная организация, рассматривающая заявление, при получении необходимых согласований в соответствии с [пунктом 17](#) настоящего Порядка доводит до заявителя

размер платы в счет возмещения вреда, причиняемого автомобильным дорогам тяжеловесным транспортным средством, в виде счета.

Уполномоченная организация, рассматривающая заявление на проезд тяжеловесного транспортного средства с общей массой, превышающей допустимую массу транспортного средства, и (или) с нагрузкой на ось или группу осей тяжеловесного транспортного средства, превышающей допустимую нагрузку на ось или группу осей транспортного средства более чем на десять процентов, либо в случае движения тяжеловесного транспортного средства с нагрузкой на ось или группу осей тяжеловесного транспортного средства, превышающей допустимую нагрузку на ось или группу осей транспортного средства более чем на два процента, но не более чем на десять процентов, по установленному постоянному маршруту при получении необходимых ответов на запрос, указанный в [подпункте 4 пункта 18](#) настоящего Порядка, доводит до заявителя размер платы в счет возмещения вреда, причиняемого автомобильным дорогам тяжеловесным транспортным средством, в виде счета.

36. Выдача специального разрешения осуществляется после представления заявителем копий платежных документов, подтверждающих платежи за возмещение вреда, причиняемого тяжеловесным транспортным средством автомобильным дорогам, а также расходов на укрепление автомобильных дорог или принятие специальных мер по обустройству автомобильных дорог или их участков при наличии оригинала заявления и схемы транспортного средства, а также заверенных копий документов, указанных в [подпункте 1 пункта 10](#) настоящего Порядка, в случае подачи заявления посредством факсимильной связи.

37. По письменному обращению заявителя в течение одного рабочего дня до выдачи специального разрешения, если не требуется согласование маршрута движения транспортного средства с Госавтоинспекцией, допускается замена указанного в заявлении на получение специального разрешения транспортного средства на аналогичное по своим техническим характеристикам, весовым и габаритным параметрам при условии представления подтверждающих однотипность весовых и габаритных параметров документов (копия паспорта транспортного средства или свидетельства о регистрации транспортного средства).

Информация об изменениях:

Пункт 38 изменен с 1 сентября 2018 г. - [Приказ Минтранса России от 24 июля 2018 г. N 269](#)

[См. предыдущую редакцию](#)

38. По постоянному маршруту движения тяжеловесного транспортного средства по автомобильным дорогам, установленному в соответствии с [пунктом 6 статьи 3](#) Федерального закона от 24 июля 1998 г. N 127-ФЗ, выдача специального разрешения на проезд тяжеловесного транспортного средства по маршруту осуществляется в срок не более трех часов с момента подтверждения внесения платы в счет возмещения вреда, который будет причинен транспортным средством автомобильным дорогам.

По постоянному маршруту движения крупногабаритного транспортного средства - в срок не более трех рабочих дней со дня согласования Госавтоинспекцией.

Информация об изменениях:

Пункт 39 изменен с 1 сентября 2018 г. - [Приказ Минтранса России от 24 июля 2018 г. N 269](#)

[См. предыдущую редакцию](#)

39. Уполномоченная организация, рассматривающая заявление, принимает решение об отказе в выдаче специального разрешения в случаях, если:

1) отсутствует допуск у российского перевозчика к осуществлению международных автомобильных перевозок;

2) сведения, представленные в заявлении и документах, не соответствуют техническим характеристикам транспортного средства и груза, а также технической возможности осуществления заявленного движения крупногабаритного и (или) тяжеловесного транспортного средства;

3) не соблюдены установленные требования законодательства Российской Федерации о перевозке неделимого груза*(9);

4) при согласовании маршрута установлена невозможность осуществления движения по заявленному маршруту транспортным средством с заявленными техническими характеристиками в связи с техническим состоянием автомобильной дороги, искусственного сооружения или инженерных коммуникаций, а также по требованиям безопасности дорожного движения;

5) отсутствует согласие заявителя на:

проведение оценки технического состояния автомобильной дороги согласно [пункту 27](#) настоящего Порядка;

принятие специальных мер по обустройству пересекающих автомобильную дорогу сооружений и инженерных коммуникаций, определенных согласно проведенной оценке технического состояния автомобильной дороги и в установленных законодательством Российской Федерации случаях;

укрепление автомобильных дорог или принятие специальных мер по обустройству автомобильных дорог или их участков, определенных согласно проведенной оценке технического состояния автомобильной дороги и в установленных законодательством Российской Федерации случаях;

6) заявитель не произвел оплату оценки технического состояния автомобильных дорог, их укрепления в случае, если такие работы были проведены по согласованию с заявителем;

7) заявитель не произвел оплату принятия специальных мер по обустройству автомобильных дорог, их участков, а также пересекающих автомобильную дорогу сооружений и инженерных коммуникаций, если такие работы были проведены по согласованию с заявителем;

8) заявитель не внес плату в счет возмещения вреда, причиняемого автомобильным дорогам тяжеловесным транспортным средством;

9) отсутствуют оригинал заявления и схема транспортного средства (автопоезда) на момент выдачи специального разрешения, заверенных регистрационных документов транспортного средства, если заявление и документы направлялись с использованием факсимильной связи;

10) отсутствует специальный проект, проект организации дорожного движения (в случае необходимости);

Информация об изменениях:

Подпункт 11 изменен с 1 сентября 2018 г. - [Приказ Минтранса России от 24 июля 2018 г. N 269](#)

[См. предыдущую редакцию](#)

11) отсутствует согласование владельцев автомобильных дорог или согласующих организаций на дату выдачи специального разрешения в соответствии со сроками, установленными [пунктом 40](#) настоящего Порядка;

Информация об изменениях:

Пункт 39 дополнен подпунктом 12 с 1 сентября 2018 г. - [Приказ Минтранса России от 24 июля 2018 г. N 269](#)

12) отсутствует информация о государственной регистрации в качестве индивидуального предпринимателя или юридического лица (для российских перевозчиков) или такая информация не совпадает с указанной в заявлении.

Уполномоченная организация, принявшая решение об отказе в выдаче специального разрешения, информирует заявителя о принятом решении с указанием основания принятия решения.

В случае подачи заявления с использованием портала, информирование заявителя о принятом решении происходит через личный кабинет заявителя на [портале](#).

Уполномоченная организация в случае принятия решения об отказе в выдаче специального разрешения по основаниям, указанным в [подпунктах 1 - 3, 12](#) настоящего пункта, информирует заявителя в течение четырех рабочих дней со дня регистрации заявления и в течение одного

рабочего дня с даты поступления информации о событиях, указанных в [подпунктах 4-5](#) настоящего пункта.

40. Специальное разрешение при наличии соответствующих согласований выдается в срок: не превышающий 11 рабочих дней с даты регистрации заявления - в случае, если требуется согласование маршрута движения транспортного средства только с владельцами автомобильных дорог;

в течение 15 рабочих дней с даты регистрации заявления - в случае необходимости согласования маршрута движения транспортного средства с Госавтоинспекцией.

В случае, если для осуществления движения крупногабаритного и (или) тяжеловесного транспортного средства требуются оценка технического состояния автомобильных дорог, их укрепление или принятие специальных мер по обустройству автомобильных дорог, их участков, а также пересекающих автомобильную дорогу сооружений и инженерных коммуникаций, срок выдачи специального разрешения увеличивается на срок проведения указанных мероприятий.

В случае отсутствия возможности использования факсимильной связи, [портала](#) и (или) единой системы межведомственного электронного взаимодействия срок выдачи специального разрешения увеличивается на срок его доставки организацией почтовой связи*(10).

41. Уполномоченная организация ведет журнал выданных специальных разрешений, в котором указываются:

- 1) номер специального разрешения;
- 2) дата выдачи и срок действия специального разрешения;
- 3) маршрут движения крупногабаритного и (или) тяжеловесного транспортного средства;
- 4) сведения о владельце транспортного средства:

наименование, организационно-правовая форма, адрес (местонахождение) юридического лица - для юридического лица;

фамилия, имя, отчество, адрес места жительства - для физических лиц, в том числе индивидуальных предпринимателей;

- 5) подпись лица, получившего специальное разрешение.

*(1) Собрание законодательства Российской Федерации, 1998, N 31, ст. 3805; 2000, N 2, ст. 130; 2002, N 1, (ч. 1), ст. 2; 2005, N 52 (ч. 2), ст. 5602; 2006, N 52 (ч. 2), ст. 5504; 2007, N 1 (ч. 1), ст. 29; N 18, ст. 2117; N 46, ст. 5553; N 46, ст. 5554; 2009, N 1, ст. 17; N 14, ст. 1582; N 29, ст. 3582; 2011, N 1, ст. 6; N 30 (ч. 1), ст. 4590; 2012, N 15, ст. 1724; 2014, N 48, ст. 6643; 2015, N 51, ст. 7249.

*(2) Собрание законодательства Российской Федерации, 2007, N 46, ст. 5553; 2008, N 20, ст. 2251; N 30 (ч. 1), ст. 3597; N 30 (ч. 2), ст. 3616; N 49, ст. 5744; 2009, N 29, ст. 3582; N 39, ст. 4532; N 52 (ч. 1), ст. 6427; 2010, N 45, ст. 5753; N 51 (ч. 3), ст. 6810; 2011, N 7, ст. 901; N 15, ст. 2041; N 17, ст. 2310; N 29, ст. 4284; N 30 (ч. 1), ст. 4590, 4591; N 49 (ч. 1), ст. 7015; 2012, N 26, ст. 3447; N 50 (ч. 5), ст. 6967; 2013, N 14, ст. 1652; N 30 (ч. 1), ст. 4083; N 52 (ч. 1), ст. 7003; 2014, N 6, ст. 566; N 22, ст. 2770; N 26 (ч. 1), ст. 3377; N 43, ст. 5795; 2015, N 1 (ч. I), ст. 72; N 29 (ч. I), ст. 4350; N 29 (ч. I), ст. 4359, ст. 4374; N 48 (ч. I), ст. 6723; N 51 (ч. III), ст. 7249; 2016, N 1 (ч. I), ст. 74; N 7, ст. 914; N 15, ст. 2066; N 27 (ч. I), ст. 4190; N 27 (ч. II), ст. 4294.

*(3) Утратила силу с 1 сентября 2018 г. - [Приказ](#) Минтранса России от 24 июля 2018 г. N 269

Информация об изменениях:

[См. предыдущую редакцию](#)

*(4) [Пункт 3](#) примечания приложения N 2 к Правилам перевозок грузов автомобильным транспортом, утвержденным [постановлением](#) Правительства Российской Федерации от 15 апреля 2011 г. N 272.

*(5) [Федеральный закон](#) от 27 июля 2010 г. N 210-ФЗ "Об организации предоставления государственных и муниципальных услуг" (Собрание законодательства Российской Федерации, 2010, N 31, ст. 4179; 2011, N 15, ст. 2038; N 27, ст. 3880, ст. 3873; N 29, ст. 4291; N 30 (ч. I), ст. 4587;

N 49 (ч. V), ст. 7061; 2012, N 31, ст. 4322; 2013, N 14, ст. 1651; N 27, ст. 3477, ст. 3480; N 30 (ч. 1) ст. 4084; N 51, ст. 6679; N 52 (ч. 1) ст. 6952, ст. 6961, ст. 7009; 2014, N 26 (ч. 1) ст. 3366; N 30 (ч. 1) ст. 4264; 2015, N 1 (ч. 1), ст. 72, N 10, ст. 1393, N 29 (ч. I), ст. 4342; N 29 (ч. I), ст. 4376; 2016, N 7, ст. 916; N 27 (ч. II), ст. 4293; N 27 (ч. II), ст. 4294, "Российская газета", N 298, 30.12.2016).

*(6) **Статья 29** Федерального закона от 8 ноября 2007 г. N 257-ФЗ "Об автомобильных дорогах и о дорожной деятельности в Российской Федерации и о внесении изменений в отдельные законодательные акты Российской Федерации" (Собрание законодательства Российской Федерации, 2007, N 46, ст. 5553; 2008, N 20, ст. 2251; N 30 (ч. 1), ст. 3597; N 30 (ч. 2), ст. 3616; N 49, ст. 5744; 2009, N 29, ст. 3582; N 39, ст. 4532; N 52 (ч. 1), ст. 6427; 2010, N 45, ст. 5753; N 51 (ч. 3), ст. 6810; 2011, N 7, ст. 901; N 15, ст. 2041; N 17, ст. 2310; N 29, ст. 4284; N 30 (ч. 1), ст. 4590, 4591; N 49 (ч. 1), ст. 7015; 2012, N 26, ст. 3447; N 50 (ч. 5), ст. 6967; 2013, N 14, ст. 1652; N 30 (ч. 1), ст. 4083; N 52 (ч. 1), ст. 7003; 2014, N 6, ст. 566; N 22, ст. 2770; N 26 (ч. 1), ст. 3377; N 43, ст. 5795; 2015, N 1 (ч. I), ст. 72; N 29 (ч. I), ст. 4350; N 29 (ч. I), ст. 4359, ст. 4374; N 48 (ч. I), ст. 6723; N 51 (ч. III), ст. 7249; 2016, N 1 (ч. I), ст. 74; N 7, ст. 914; N 15, ст. 2066; N 27 (ч. I), ст. 4190; N 27 (ч. II), ст. 4294).

*(7) **Приказ** Минтранса России от 27 августа 2009 г. N 150 "О порядке проведения оценки технического состояния автомобильных дорог" (зарегистрирован Минюстом России 25 декабря 2009 г., регистрационный N 15860).

*(8) **Часть 14 статьи 31** Федерального закона от 8 ноября 2007 г. N 257-ФЗ "Об автомобильных дорогах и о дорожной деятельности в Российской Федерации и о внесении изменений в отдельные законодательные акты Российской Федерации" (Собрание законодательства Российской Федерации, 2007, N 46, ст. 5553; 2008, N 20, ст. 2251; N 30 (ч. 1), ст. 3597; N 30 (ч. 2), ст. 3616; N 49, ст. 5744; 2009, N 29, ст. 3582; N 39, ст. 4532; N 52 (ч. 1), ст. 6427; 2010, N 45, ст. 5753; N 51 (ч. 3), ст. 6810; 2011, N 7, ст. 901; N 15, ст. 2041; N 17, ст. 2310; N 29, ст. 4284; N 30 (ч. 1), ст. 4590, 4591; N 49 (ч. 1), ст. 7015; 2012, N 26, ст. 3447; N 50 (ч. 5), ст. 6967; 2013, N 14, ст. 1652; N 30 (ч. 1), ст. 4083; N 52 (ч. 1), ст. 7003; 2014, N 6, ст. 566; N 22, ст. 2770; N 26 (ч. 1), ст. 3377; N 43, ст. 5795; 2015, N 1 (ч. I), ст. 72; N 29 (ч. I), ст. 4350; N 29 (ч. I), ст. 4359, ст. 4374; N 48 (ч. I), ст. 6723; N 51 (ч. III), ст. 7249; 2016, N 1 (ч. I), ст. 74; N 7, ст. 914; N 15, ст. 2066; N 27 (ч. I), ст. 4190; N 27 (ч. II), ст. 4294).

*(9) **Статья 29** Федерального закона от 8 ноября 2007 г. N 257-ФЗ "Об автомобильных дорогах и о дорожной деятельности в Российской Федерации и о внесении изменений в отдельные законодательные акты Российской Федерации" (Собрание законодательства Российской Федерации, 2007, N 46, ст. 5553; 2008, N 20, ст. 2251; N 30 (ч. 1), ст. 3597; N 30 (ч. 2), ст. 3616; N 49, ст. 5744; 2009, N 29, ст. 3582; N 39, ст. 4532; N 52 (ч. 1), ст. 6427; 2010, N 45, ст. 5753; N 51 (ч. 3), ст. 6810; 2011, N 7, ст. 901; N 15, ст. 2041; N 17, ст. 2310; N 29, ст. 4284; N 30 (ч. 1), ст. 4590, 4591; N 49 (ч. 1), ст. 7015; 2012, N 26, ст. 3447; N 50 (ч. 5), ст. 6967; 2013, N 14, ст. 1652; N 30 (ч. 1), ст. 4083; N 52 (ч. 1), ст. 7003; 2014, N 6, ст. 566; N 22, ст. 2770; N 26 (ч. 1), ст. 3377; N 43, ст. 5795; 2015, N 1 (ч. I), ст. 72; N 29 (ч. I), ст. 4350; N 29 (ч. I), ст. 4359, ст. 4374; N 48 (ч. I), ст. 6723; N 51 (ч. III), ст. 7249; 2016, N 1 (ч. I), ст. 74; N 7, ст. 914; N 15, ст. 2066; N 27 (ч. I), ст. 4190; N 27 (ч. II), ст. 4294).

*(10) **Постановление** Правительства Российской Федерации от 24 марта 2006 г. N 160 "Об утверждении нормативов частоты сбора из почтовых ящиков, обмена, перевозки и доставки письменной корреспонденции, а также контрольных сроков пересылки письменной корреспонденции" (Собрание законодательства Российской Федерации, 2006, N 14, ст. 1540).

ПРИЛОЖЕНИЕ N 1
к Порядку (пункт 4)

Форма

СПЕЦИАЛЬНОЕ РАЗРЕШЕНИЕ N
на проезд крупногабаритного и (или) тяжеловесного транспортного средства,
осуществляющего международную автомобильную перевозку груза

(лицевая сторона)

Вид перевозки (международная)		Год	
Разрешено выполнить	Поездок в период с		по
По маршруту			
Транспортное средство (автопоезд) (марка и модель транспортного средства (тягача, прицепа (полуприцепа), государственный регистрационный знак транспортного средства (тягача, прицепа (полуприцепа))			
Наименование, адрес и телефон владельца транспортного средства			
Характеристика груза (наименование, габариты, масса)			
Параметры транспортного средства (автопоезда)			
Масса транспортного средства (автопоезда) без груза/с грузом (т)	Масса тягача (т)		Масса прицепа (полуприцепа) (т)
Расстояния между осями			
Нагрузки на оси (т)			
Габариты транспортного средства (автопоезда):	Длина (м)	Ширина (м)	Высота (м)
Разрешение выдано (наименование уполномоченного органа)			
(должность)	(подпись)		(Ф.И.О.)
"__" _____ 20__ г.			

(оборотная сторона)

Вид сопровождения	
Особые условия движения*	
Владельцы автомобильных дорог, сооружений, инженерных коммуникаций, органы управления Госавтоинспекции и другие организации, согласовавшие перевозку (указывается наименование согласующей организации, исходящий номер и дата согласования)	
А. С нормативными требованиями в области движения крупногабаритных и (или) тяжеловесных транспортных средств по дорогам Российской Федерации и настоящего специального разрешения ознакомлен:	
Водитель(и) транспортного средства	(Ф.И.О.) подпись

Б. Транспортное средство с грузом/без груза соответствует нормативным требованиям в области крупногабаритных и (или) тяжеловесных транспортных средств и параметрам, указанным в настоящем специальном разрешении	
Подпись владельца транспортного средства	(Ф.И.О.)
" " 20 г.	М.П. (при наличии)
Отметки владельца транспортного средства о поездке (поездках) транспортного средства (указывается дата и время начала каждой поездки, заверяется подписью ответственного лица и печатью организации (при наличии))	
Отметки грузоотправителя при отгрузке груза на территории Российской Федерации (указывается дата и время отгрузки, реквизиты грузоотправителя, заверяется подписью ответственного лица и печатью организации (при наличии))	
(без отметок настоящее специальное разрешение недействительно)	
Особые отметки контролирующих органов (указывается, в том числе дата, время и место осуществления контроля)	

* Определяются уполномоченной организацией, владельцами автомобильных дорог, Госавтоинспекцией.

ПРИЛОЖЕНИЕ N 2
к Порядку (пункт 8)

Рекомендованный образец

Реквизиты заявителя
(наименование, адрес (местонахождение)
– для юридических лиц, Ф.И.О., адрес
места жительства – для физических лиц)

Исх. от _____ N _____
Место подачи заявления _____
дата _____ N _____

ЗАЯВКА
на получение специального разрешения на проезд
крупногабаритного и (или) тяжеловесного транспортного средства

Наименование, адрес и телефон владельца транспортного средства	
ИНН, ОГРН/ОГРИП владельца транспортного средства*	
Маршрут движения	
Вид перевозки (международная)	

На срок	с		по
На количество поездок			
Характеристика груза	Делимый	да	нет
Наименование**	Габариты		Масса
Транспортное средство (автопоезд) (марка и модель транспортного средства (тягача, прицепа (полуприцепа), государственный регистрационный знак транспортного средства (тягача, прицепа (полуприцепа))			
Параметры транспортного средства (автопоезда)			
Масса транспортного средства (автопоезда) без груза/с грузом (т)		Масса тягача (т)	Масса прицепа (полуприцепа) (т)
Расстояния между осями			
Нагрузки на оси (т)			
Габариты транспортного средства (автопоезда):			
Длина (м)	Ширина (м)	Высота (м)	Минимальный радиус поворота с грузом (м)
Необходимость автомобиля сопровождения (прикрытия)			
Предполагаемая максимальная скорость движения транспортного средства (автопоезда) (км/час)			
Банковские реквизиты			
Место получения специального разрешения***			
(должность)	(подпись)	(Ф.И.О.)	

* Для владельцев транспортных средств, зарегистрированных на территории Российской Федерации.

** В графе указывается полное наименование груза, основные характеристики, марка, модель, описание индивидуальной и транспортной тары (способ крепления).

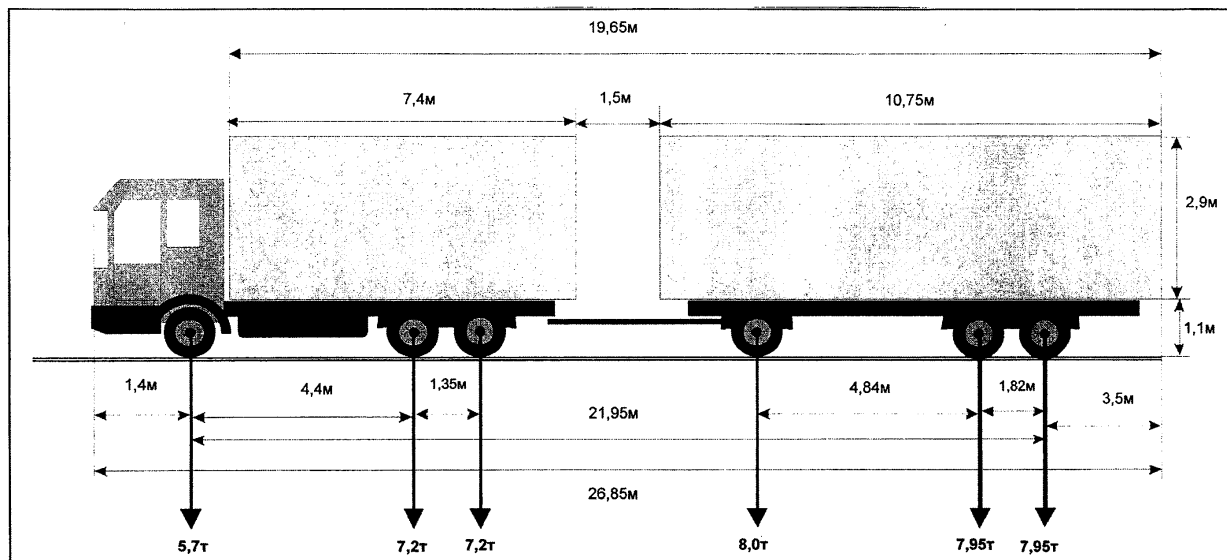
*** Наименование уполномоченной организации.

**ПРИЛОЖЕНИЕ N 3
к Порядку (пункт 10)**

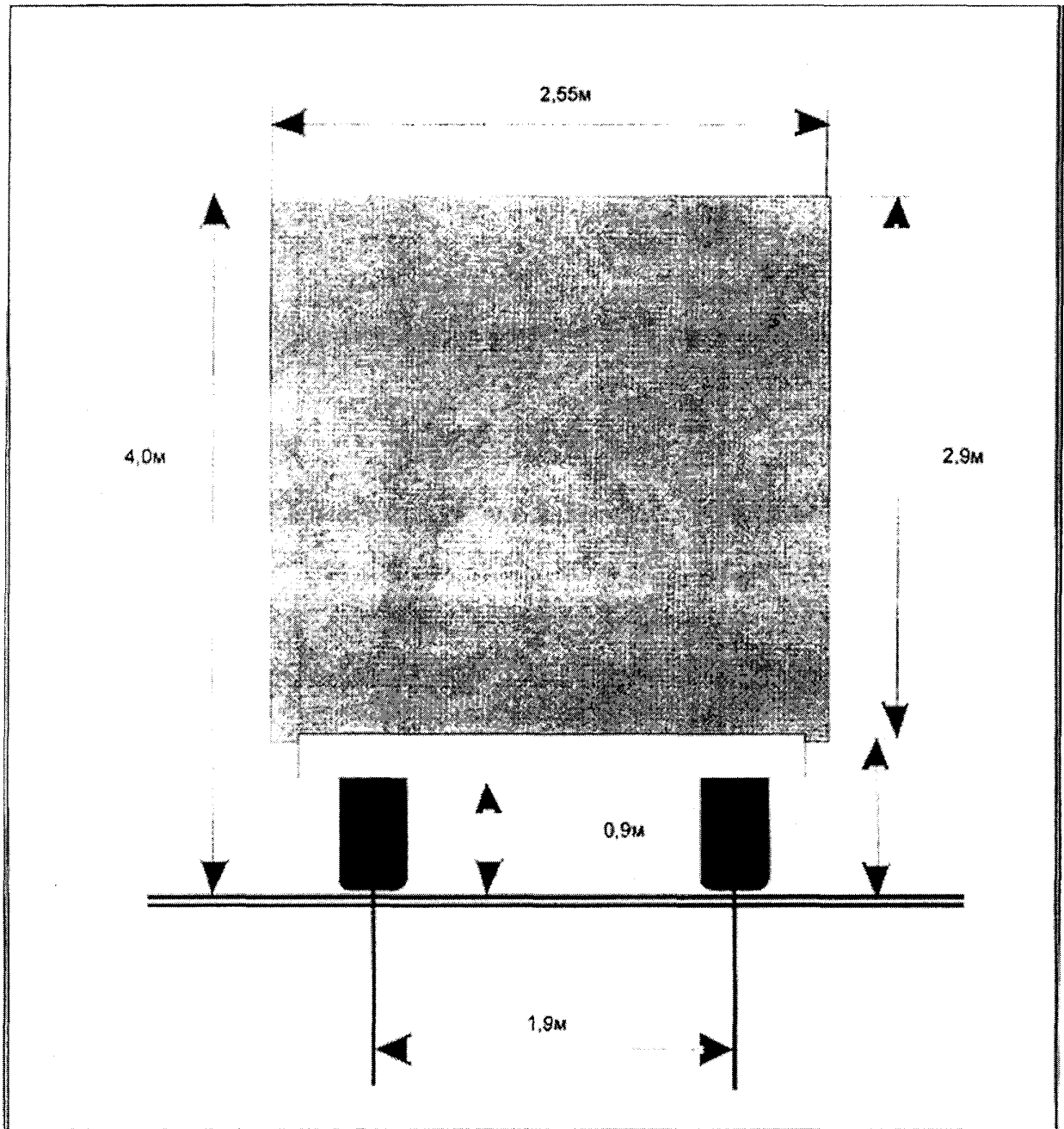
Рекомендованный образец

**СХЕМА
крупногабаритного и (или) тяжеловесного транспортного средства (автопоезда)**

Вид сбоку:



Вид сзади:



(должность, Ф.И.О. заявителя)

(подпись заявителя)

М.П. (при наличии)

ПРИЛОЖЕНИЕ N 2
к приказу Минтранса России
от 21 сентября 2016 г. N 272

Изменения,
вносимые в приказ Минтранса России от 24 июля 2012 г. N 258 "Об утверждении Порядка
выдачи специального разрешения на движение по автомобильным дорогам транспортного

средства, осуществляющего перевозки тяжеловесных и (или) крупногабаритных грузов"

Пункт 2 приказа, утвердивший настоящее приложение, признан утратившим силу с 6 августа 2019 г. - [Приказ](#) Минтранса России от 5 июня 2019 г. N 167

Информация об изменениях:

[См. предыдущую редакцию](#)